

Ravintolalaitteet

700XP Jäähdytetty jalusta + 2 ovela, 1200mm - R290

KAPPALE # _____

MALLI # _____

NIMI # _____

SIS # _____

AIA # _____



371291 (E7TTCECOMIN)

Jäähdytetty jalusta kahdella ovela, lämpötilansäätö -2...+10°C - R290

Lyhyt spesifikaatio

Kapp. Nro. _____

Jäähdytetty jalusta kahdella ovela, lämpötilansäätö -2...+10°C

Ominaisuudet

- Laite voidaan helposti asentaa muiden 700XP-pöytämallien alle.
- Lämpötilansäätö -2°C...+10°C, soveltuu niin lihan, kalan kuin meijerituotteidenkin säilytykseen.
- Johteille sopii GN 1/1 astiat ja johteissa on kallistuksen esto.
- Tehokas puhallusjäähdytys takaa tasaisen kylmän jakautumisen.
- Suorakulmaiset sivureunat varmistavat, että laitteiden väliin ei synny rakoja eikä mahdollisia likataskuja.
- Sulatus ja automaattinen lauhdeveden haihdutus: lauhdevesi haihtuu automaattisesti vesisäiliön sähkövastuksen ansiosta.
- Suunniteltu XP sarjan laitteille, esim. parilan tai grillin jalustaksi

Rakenne

- Ulkopaneelit ruostumatonta terästä ja Scotch Brite -viimeistelyllä.
- Integroitu kylmäkoneikko
- Kaikkiin komponentteihin pääsy edestä, helppo huoltaa.
- [NOT TRANSLATED]

Vastuullisuus



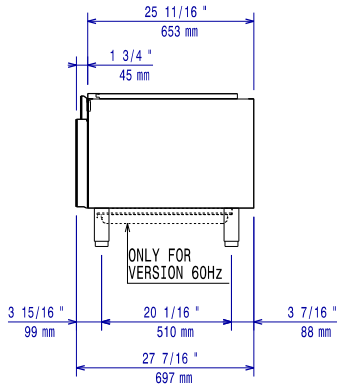
- CFC ja HCFC vapaa (ekologinen kylmäaine: R290)

Lisävarusteet

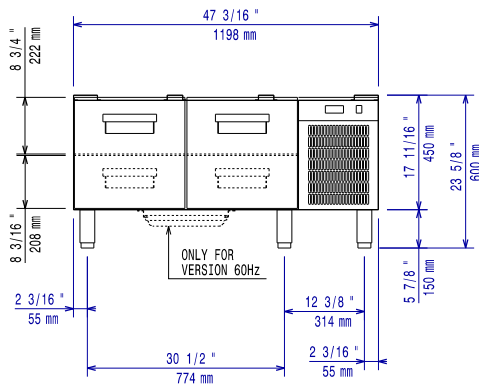
- Jalkasarja laipalla PNC 206136
- POTKUPELTI 1200 MM, VALUAS. PNC 206151
- Potkulista 1200 mm PNC 206178
- JALKASARJA, 4 KPL, VALUAS. PNC 206210
- Paneeli huoltokanavaan, 2 kpl, pöytämallit jalustalla PNC 206248
- Potkupelti sivulle, 2 kpl - 700XP PNC 206249
- POTKUPELTIPARI-VALUASENNUKSEEN PNC 206265
- Jalustan tuki jaloille tai pyörille - 1200mm (700/900) PNC 206368
- Takapaneeli - 1200mm (700/900) PNC 206376
- Pyöräsarja 6 pyörää - 3 kääntyvää jarruilla PNC 206432
- 2 kpl sivupeitelevyt 700x700 mm PNC 216000

HYVÄKSYNTÄ: _____

Edestä

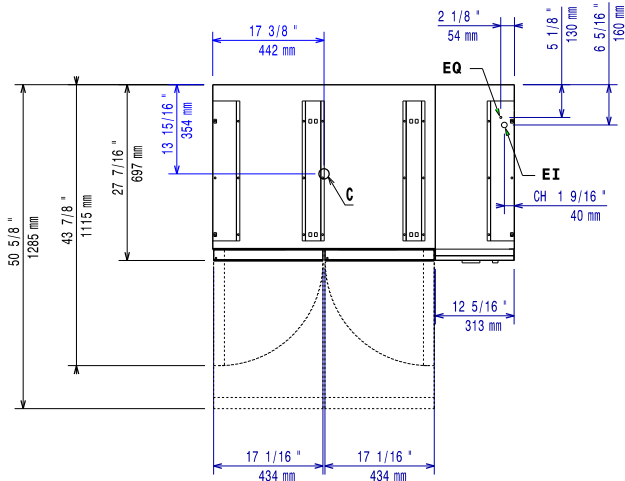


Sivulta



EI = Sähköliitäntä

Päältä



Sähkö

Jännite:

371291 (E7TTCECOMIN) 220-230 V/1N ph/50 Hz

Liitäntäteho, maksimi:

0.4 kW

Kokonaisteho:

0.4 kW

Esiasennettu:

Avaintieto

Kapasiteetti:

120 L

Ulkomitat, leveys:

1200 mm

Ulkomitat, syvyys:

700 mm

Ulkomitat, korkeus:

600 mm

Nettopaino:

95 kg

Kuljetuspaino:

95 kg

Kuljetuskorkeus:

780 mm

Kuljetusleveys:

850 mm

Kuljetussyvyys:

1300 mm

Kuljetustilavuus:

0.86 m³

Vastuullisuus

Kylmäaineen tyyppi:

R290

Jäähdytysteho:

226 W

Kylmäaineen paino:

85 g